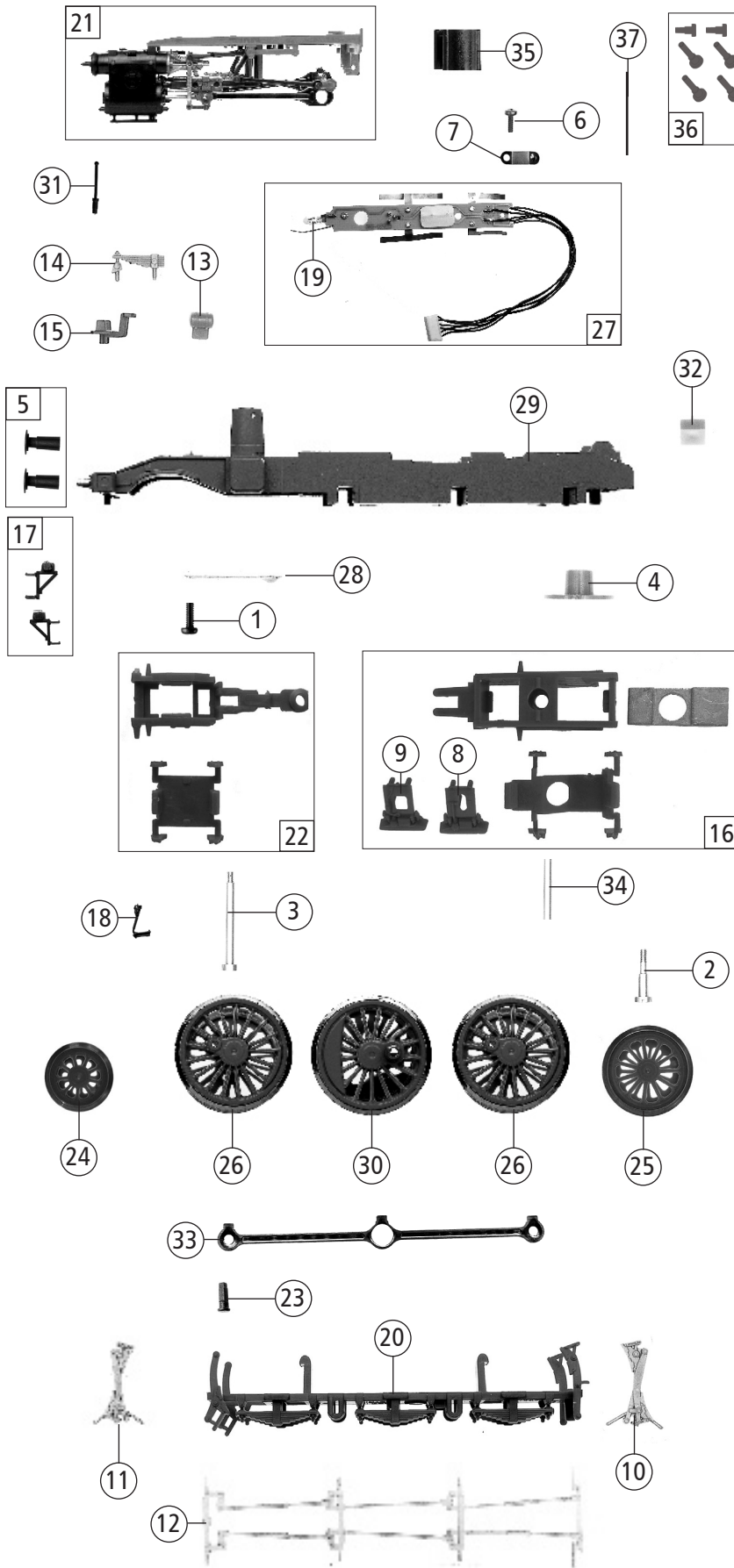
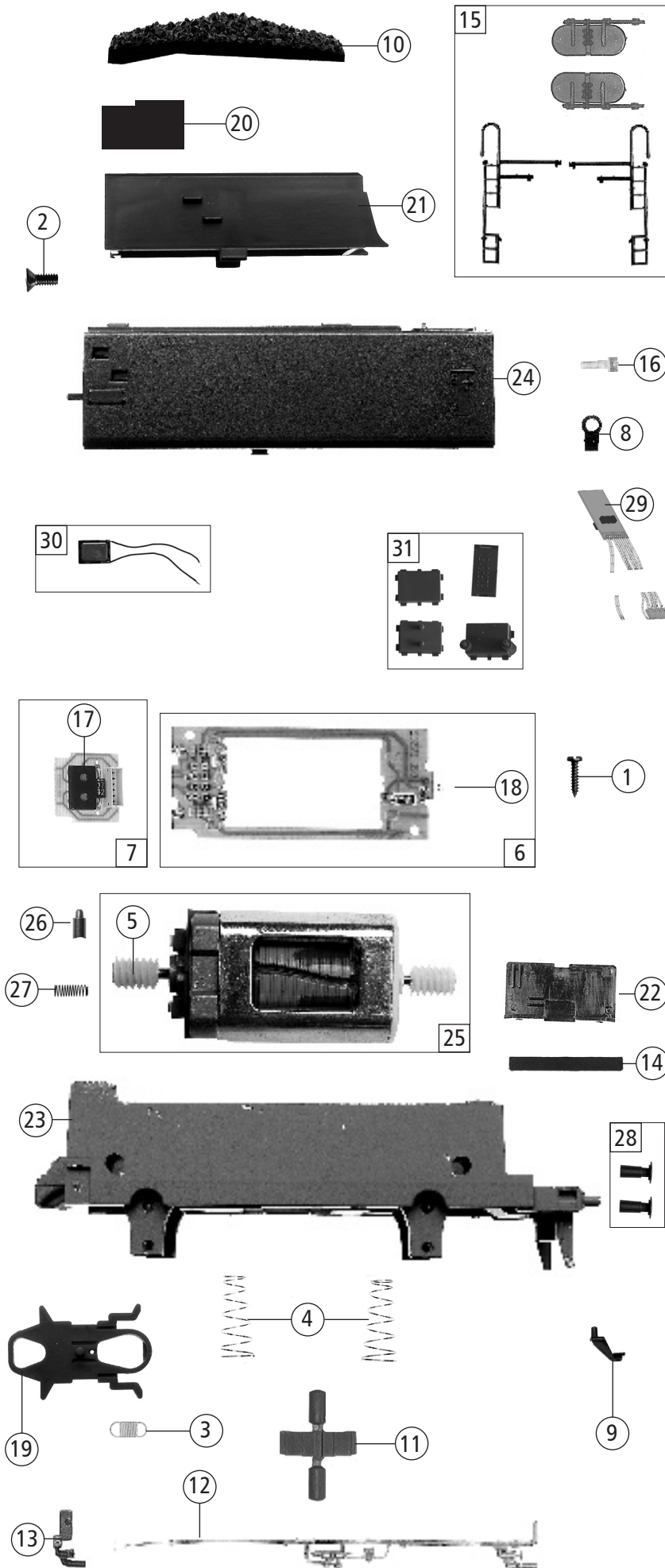


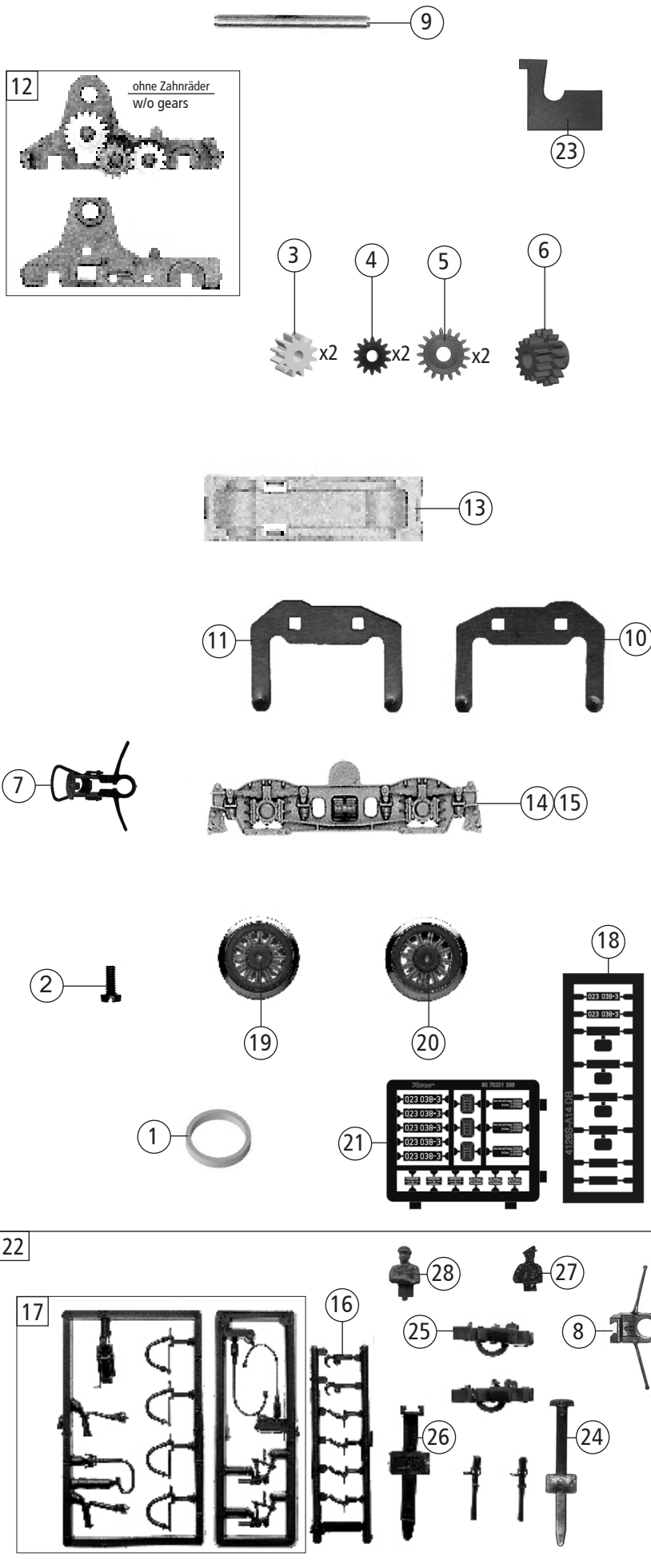
Pos. Nr. Pos.no.	Beschreibung Description	Art.-Nr. Art.no.	Preisgruppe Price bracket
70251	DB BR 23	=	
70252		=	🔊
1	Kessel komplett, Betr. Nr. 023 038-3 Boiler ass. compl. loco no. 023 038-3	150200	34
2	Luftdruckbehälter rot Compressed air tank red	92262	4
3	Führerhausfenster links u. rechts Window for drivers cab left a. right	92280	6
4	Mutter M2 1,5 mm Screw nut	86001	3
5	Drahtstange Thread rod	112799	3
6	Steckteil, links Push in part, left	92270	4
7	Rohrleitung Pipe	92271	4
8	Steckteil, rechts Push in part, right	92272	4
9	TS - Kesselsteckteile Part set - Boiler plug-in parts	145341	6
10	TS-Generator, Pumpen Part set generator, pumps	125595	10
11	TS-Generator, Glocke, Einströmrohre Part set generator, bell ...	126816	8
12	Schaltachse, rechts Switch rod, right	92303	4
13	Dachleitung Roof wiring	92307	4
14	Stützblech Supporting plate	92312	6
15	Verbindungsblech Plate	92313	5
16	TS-Kesselsteckteile Part set boiler push in part	125594	12
17	Umlauf vorne Runway front	150202	16
18	Pumpenhalteteil Pump holder	107479	3
19	Laufstegstützensatz Supporting plate set	107480	6
20	Inneneinrichtung Interior detail	92246	11
21	Kontaktplatte Contact plate	107493	5
22	TS - Kessel Part set - Boiler	112782	10
23	Führerhaus kpl. Driver's cab ass.	150201	17
24	Kesselunterteil Boiler bottom	150204	4
25	Umlaufblech Running board	150203	16
26	Teilesatz Windleitbleche Parts set Smoke deflectors	112795	6
27	TS-Windblenden u. Lichtleitern-Tender Parts set wind deflector a. light transm. bar	112797	12
28	TS - Kessel Part set - Boiler	112798	12
29	Einrastteil + Halterung Snap-in part + Holder	134300	6
30	Luftdruckpumpe Air pump	92267	4
31	TS - Pumpe Part set - Pumps	145339	4
32	Wand Wall	92247	6



Pos. Nr. Pos.no.	Beschreibung Description	Art.-Nr. Art.no.	Preisgruppe Price bracket
1	Schraube M2x5 mm Screw	85693	3
2	Laufgestellschraube M2x14,7 mm Tail bogie screw	85711	4
3	Schraube M2x25,5 mm Screw	85809	5
4	Distanzscheibe Distance washer	86110	3
5	Puffer flach + gewölbt rot Buffer flat + vaulted red	150194	8
6	GF - Schraube M2x4 mm GF - Screw	114877	3
7	Druckfeder Pressure spring	89982	4
8	Indusi, links Indusi, left	92251	3
9	Indusi, rechts Indusi, right	92252	3
10	Bremsbacken, links Brake shoes, left	92254	4
11	Bremsbacken, rechts Brake shoes, right	92255	4
12	Bremsgestänge Brake rods	92273	7
13	Behälter Tank	92275	4
14	Federpaket Springing	92276	4
15	Pufferbohlenplatte Loco buffer block plate	92279	6
16	TS-Nachlaufgestell Part set tail bogie	125587	8
17	Treppe li + re Stairs L + R	105940	4
18	Heizkupplung Heat coupling	107481	4
19	Drahtlampe Light bulb	109321	8
20	Lokunterteildeckel Loco underbody cover	125585	12
21	Steuerung kpl Steering ass.	150195	36
22	TS-Vorlaufgestell Part set pilot frame	125586	6
23	Bolzen Pin	142682	3
24	Vorlaufradsatz Pilot Wheelset	137525	10
25	Nachlaufradsatz Wheelset	112018	9
26	Radsatz 1 Wheelset 1	112716	12
27	Lok-Platine Printed circuit for locomotive	112783	21
28	Federkontakt Spring-contact	112786	3
29	Lok-Grundrahmen Locomotive frame	150193	16
30	Radsatz 2 Wheelset 2	112788	12
31	Griffstange Handrail	112796	3
32	Halteplatte Holding plate	107494	3
33	Kuppelstange bedruckt Connecting rod, printed	111990	7
34	Messingrohr 6x0,4x19 mm Brasse pipe	134290	3
35	Seutheisolierung Insulation for Seuthe steam generator	112955	3
36	TS - Nieten Part set rivets	113252	8
37	Drahtstift Wire pin	110641	4



70251		DB	BR 23	=	
70252				=	🔊
Pos. Nr. Pos.no.	Beschreibung Description	Art.-Nr. Art.no.	Preisgruppe Price bracket		
1	Schraube M2,2x9,5 mm Countersunk screw	85808	3		
2	Senkkopfschraube M2x4 mm Countersunk screw	115541	3		
3	Kupplungsfeder Coupling spring	86216	5		
4	Druckfeder Compression spring	86271	4		
5	Schnecke Z=1 M=0,5 Worm	86720	6		
6	Tender Platine Printed circuit	87855	19		
7	Platine Printed circuit	87864	15		
8	Tenderlampe oben Tender lamp	112805	3		
9	Tenderstufe Tender stairs	145331	4		
10	Kohleneinsatz Coal insert	92248	6		
11	Tenderbehälter Tender tank	92257	4		
12	Tenderleitung Tender pipe	92274	4		
13	Tenderabfluß Tender drain	92277	4		
14	Pufferbohlenplatte Buffer block plate	92278	6		
15	TS-Tendersteckteile Part set tender push in part	125600	8		
16	Spitzenlichtlinse Headlight lenses	112804	3		
17	Brückenstecker Connector	100644	6		
18	Drahtlampe Light bulb	109321	8		
19	Kupplung Lok-Tender Coupling loco tender	107486	5		
20	Kohlenkastengewicht Coalcase weight	107488	8		
21	Tenderkohlenkasten Tender coal box	150199	8		
22	Lampenträgerplatte Lamp holder plate	107861	5		
23	Tenderrahmen lackiert Tenderframe coated	150196	16		
24	Tendergehäuse Tender body	150197	20		
25	Motor Motor	85173	28		
26	Kohlebürste Carbon brush	89743	6		
27	Bürstenfeder Brush spring	114197	3		
28	Puffer flach + gewölbt rot Buffer flat + vaulted red	150194	8		
Sound					
29	Sounddecoder Sound decoder	149800	39		
30	Lautsprecher Loudspeaker	129524	13		
31	TS - Schallkörper Part set - Sound body	130289	6		



70251		DB	BR 23	=	
70252				=	🔊
Pos. Nr. Pos.no.	Beschreibung Description	Art.-Nr. Art.no.	Preisgruppe Price bracket		
1	Hafreifen Traction tyre	40069	---		
2	GF - Schraube M2x5 mm GF - Screw	114966	3		
3	Zahnrad z=12 M 0,4 Gear	86471	3		
4	Zahnrad z=14 M 0,4 Gear	86480	3		
5	Zahnrad z=18 M 0,4 Gear	86417	3		
6	Schnecken Zahnrad z=15/14 Reduction gear	86490	5		
7	Tender Standardkupplung Tender standard coupling	89203	6		
8	Kupplungsaufnahme Coupling chamber	89284	4		
9	Zahnradachse D=2,6 L=2,8 mm Gear axle	89717	4		
10	Radkontakt 1 Wheel current contact strip 1	89980	4		
11	Radkontakt 2 Wheel current contact strip	89981	4		
12	Getriebesatz 2-tlg. Gear set 2 parts	147164	6		
13	Getriebeboden Gear bottom	92306	8		
14	Tenderblende mit Loch Tender frame with hole	92310	9		
15	Tenderblende, hinten Tender frame, rear	92311	9		
16	Bremsschlauchrahmen Brake-hose frame	107808	4		
17	Zubehörrahmensatz Set of accessory frames	108322	7		
18	Nummerntafeln Number plates	150198	8		
19	Radsatz m.Zahnrad o. Haftring Wheelset w. gearwheel w/o tr. tyre	147162	11		
20	Radsatz m.Zahnrad m.2 Haftringe Wheelset w. gearwheel w.2 tr. tyres	147163	12		
21	Tafelsatz Set of panels	150205	12		
22	Zurüstbeutel Bag with accessoires	145342	17		
23	Pufferanschlagplatte Buffer stop plate	96230	3		
24	Kupplung f. Kessel/Standard Coupling for boiler	89208	6		
25	Kurzkupplung Kopf-Satz Short coupling head-set	96525	8		
26	KK-Sonderaufnahmen Special coupling	96427	12		
27	Lokführer seitlich Lateral loco driver	89724	6		
28	Heizer Fireman	89725	6		

Ersatzteile erhalten Sie direkt unter www.roco.cc, bei Ihrem Fachhändler.
Spare parts can be ordered directly at www.roco.cc and from your local dealer.